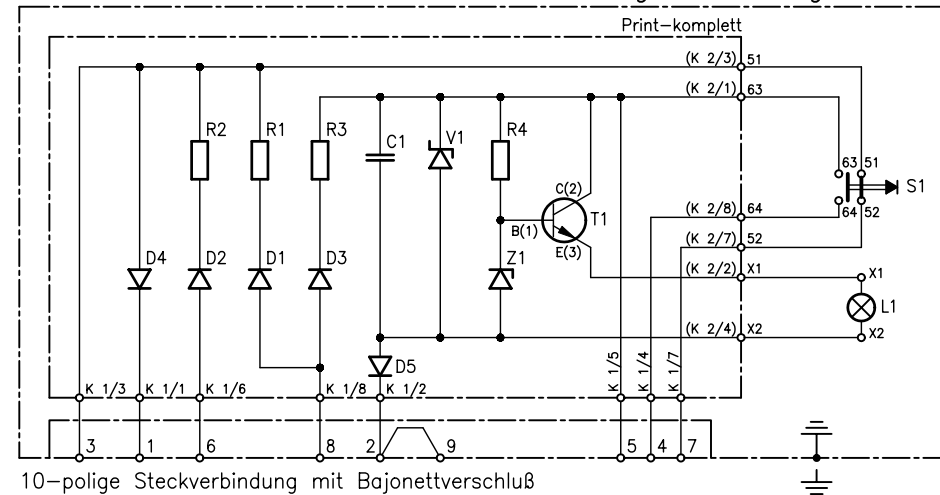


Elektrisches Schema für Bremsanzeige AV 460 :

Prüfeinrichtung ep-Bremse (ähnlich UIC 541-5)
Spannungsbereich 50,4 - 137,5 VDC

Anzeigevorrichtung AV 460



10-polige Steckverbindung mit Bajonettverschluß
Steckdose, ZNr. AV 44-6
Winkelstecker, ZNr. AV 44-7
mit Gewindeadapter Pg16 nach DIN 40430

ELEKTRISCHE ANSCHLÜSSE:

- 1 ep-Bremsen (+); Rückmeldung vom Zugschluß
- 2 ep-Minus
- 3 ep-Bremsen (+); Einspeisung Zugschluß
- 4 ep-Bremsen (+); Einspeisung Prüfung
- 5 Querverbindung Prüfeinrichtung - parallel
- 6 Notbremsüberbrückung (NBÜ)
- 7 Querverbindung Prüfeinrichtungen - seriell
- 8 ep-Zugschluß (+); Einspeiseschlaufe
- 9 ep-Zugschluß (+); Einspeiseschlaufe

BREMSANZEIGE ep

Einbauzeichnung :
Schnittzeichnung : AV 460
Gehört zu : ep-Bremse
Gewicht :

AN DER VORLAGE MACHEN WIR SÄMTLICHE ERFINDERRECHTE GELTEND, SIE BLEIBT UNSER GEISTIGES EIGENTUM, DAS BEI VERMEIDUNG STRAF- U. ZIVILRECHTLICHER KONSEQUENZEN WEDER FOTOKOPIERT, NOCH SONST VERVIELFÄLTIGT, IRGENDWELCHEN DRITTPERSONEN ZU IRGENDWELCHEN ZWECKEN AUSGEHÄNDIGT WERDEN DARF.

STABEG APPARATEBAUGES. M.B.H. A-1140WIEN